

Industria

> Dosificadores modelo industrial	6
> Dosificadores con cartucho desechable 4 L	7
> Dosificadores con cartucho desechable 2.5 L	8
> Dosificadores adaptables a múltiples envases	9
> Dosificadores con codo, máxima higiene	10
> Dosificadores para alimentaria y restauración	10
> Dosificadores con pulsador codo y ópticos	10
> Diluidores	11
> Bomba LV	11
> Central de higiene	11
> Bombas de trasvase	11
> Bombas de lavavajillas, ambientador	11
> Pulverizadores para varias aplicaciones	12
> Función spray Aerosol en continuo. Sin gas	12
> Pulverizadores presión previa	13
> Sistemas de limpieza a presión	13

Colectividades

14 a 23

Dosificadores modelo industrial

Diseñados para dosificar jabones tipo líquidos, gel lavamanos, pastas con micro partículas y espumas.

Muy robustos y resistentes a todo tipo de productos químicos gracias a los materiales de primera calidad utilizados para su fabricación.

Instalación idónea en fábricas, talleres, cocinas, comercios y cualquier entorno industrial.



PT 1500



PT 3000P



PT 3000



PT 2000

Código	Descripción	Capacidad
PT 1500	Dosificador Industrial para líquido/gel	1,5 litros
PT 3000P	Dosificador Industrial para pasta	3 Kg
PT 3000	Dosificador Industrial para líquido/gel	3 litros
PT 2000	Dosificador Industrial para líquido/gel	2 litros

*Disponible en más colores. Consultar





Dosificadores cartucho desechable 4 litros



PT 4111

Sistema de dosificación para:

- cremas con micro esferas
- jabones granulados
- geles para arrastrar productos de difícil limpieza

Bidón de 4 litros.

Instalación sencilla y rápida con sistema anti robo. Práctico e higiénico.

Idóneo para talleres y entorno industrial.

Código	Descripción	Capacidad
PT 4111	Dosificador Industrial para crema con microesferas ó gel. Bidón cartucho desechable	4 litros
PT 4111P	Accionado con palanca Inox	

Desglose

PT 4121	Bidón	4 litros
PT 4114	Tapón cierre	
PT 4115-FX	Válvula crema	
PT 4112	Soporte bidón	
PT 4112P	Soporte bidón palanca inox	

PT 4111P

DOS
SOLUCIONES
CON UN MISMO
ENVASE

Dosificadores varios con soporte Inox



PT 4511



Sistema de dosificación muy robusto para:

- Pastas de alta viscosidad
- Geles
- Jabones para arrastrar productos de difícil limpieza

Bidón de 4 litros y su soporte inox.

Código	Descripción	Capacidad
PT 4511	Dosificador pasta / gel con soporte Inox	4 litros

Desglose

PT 4121	Bidón	4 litros
PT 4114	Tapón cierre	
PT 4116	Soporte Inox	
PT 5000	Múltiple garrafa líquido	
PT 5001	Dosificador múltiple clorados	
PT 6000	Múltiple garrafa pasta	
PT 6002	Dosificador múltiple para pasta ind. de media viscosidad	

Dosificador cartucho desechable 2.5 litros



PT 2111



Sistema de dosificación para:

- cremas con micro esferas
- jabones granulados
- geles para arrastrar productos de difícil limpieza

Formato exclusivo con botella de 2,5 litros.

Instalación sencilla y rápida con cierre de seguridad.

Visor de nivel de carga con un diseño atractivo.

Idóneo para cualquier instalación.

Código	Descripción	Capacidad
PT 2111	Dosificador para crema con microesferas o gel Bidón cartucho desechable	2,5 litros

Desglose

PT 2113	Botella	2,5 litros
PT 2115	Válvula crema	
PT 4114	Tapón cierre	
PT 2112	Soporte/carcasa	

Dosificadores con soporte Inox

DOS
SOLUCIONES
CON UN MISMO
ENVASE



PT 2511

Sistema de dosificación muy robusto para:

- Pastas de alta viscosidad
- Geles
- Geles para arrastrar productos de difícil limpieza

Botella de 2,5 litros y su soporte inox.

Código	Descripción	Capacidad
PT 2511	Dosificador pasta ó gel con soporte Inox	2,5 litros

Desglose

PT 2113	Botella	2,5 litros
PT 4114	Tapón cierre	
PT 2116	Soporte Inox	
PT 5000	Múltiple garrafa líquido	
PT 5001	Dosificador múltiple clorados	
PT 6000	Múltiple garrafa pasta	
PT 6002	Dosificador múltiple para pasta ind. de media viscosidad	





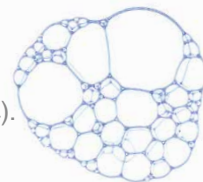
Dosificadores adaptables a múltiples envases

Dosificadores adaptables a múltiples envases.

Un dosificador para cada solución:

- Pastas de gran y media viscosidad
- Geles y productos líquidos
- Productos clorados (sin contacto metálico con la solución química)

Este robusto y duradero dosificador, fabricado con materiales de primera calidad, se ajusta haciendo un sencillo agujero en el tapón o en la tapa de su envase (o roscándolo directamente en tapones o tapas con rosca 3/4). Tapones disponibles: Consultar. Fácil cambio de un envase a otro.



PT 5000



PT 5001



PT 6000

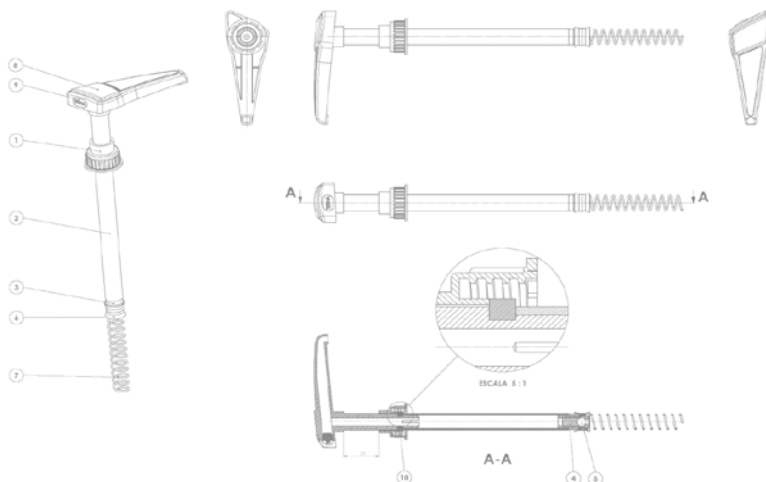


PT 6002

PT 6001E



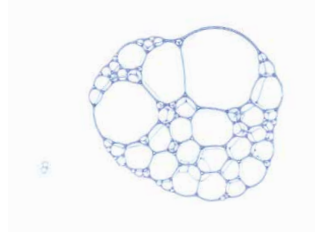
Código	Descripción
PT 5000	Dosificador múltiple gel
PT 5001	Dosificador múltiple clorados
PT 6000	Dosificador múltiple para pasta industrial de alta viscosidad
PT 6001E	Dosificador múltiple para pasta industrial rosca 3/4
PT 6002	Dosificador múltiple para pasta industrial de media viscosidad



Dosificadores con pulsador codo, máxima higiene

Idóneo para su uso en sector clínico/hospitalario, seguridad alimentaria, agroindustrias gracias a:

- Botella y válvula desechable
- Soporte en acero inoxidable, de fácil instalación y desinstalación para su desinfección
- Palanca codo para evitar contactos directos con el producto y el dispensador



PT 611

Código	Descripción	Capacidad
PT 611	Dosificador inox palanca botella desechable	1 litro
Desglose		Capacidad
PT 10102	Botella	1 litro
PT 614	Válvula	
PT 610	Soporte Inox	1 litro



PT 622

Código	Descripción	Capacidad
PT 622	Dosificador inox palanca botella desechable	2,5 litros
Desglose		Capacidad
PT 624	Botella	2,5 litros
PT 614	Válvula	
PT 623	Soporte Inox	2,5 litros

Dosificadores para alimentaria y restauración



PT 22000

PT 5007

Código	Descripción
PT 22000	Bomba alimentaria
PT 5007	Bomba alimentaria

Idóneo para aplicaciones en restauración (kétchup y salsas varias)

Dosificadores con pulsador codo y automático



PT 1500FS



PT 2000FS



PT 516

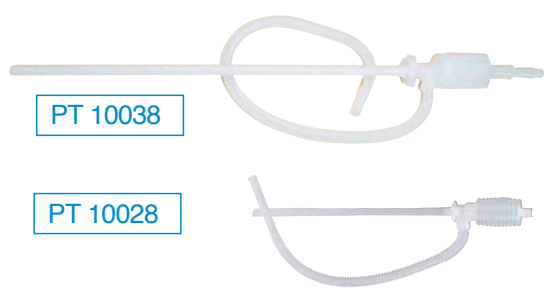
Código	Descripción	Capacidad
PT 1500FS	Dosificador accionado con pulsador codo para líquido, gel o desinfectante. Recargable	1,5 litros
PT 2000FS	Dosificador accionado con pulsador codo para líquido, gel o desinfectante. Recargable	2 litros
PT 516	Dosificador automático	1 litro

Diluidores, Bomba L.V., Central de higiene

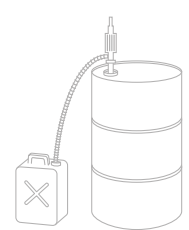


Código	Descripción	Capacidad
PT 9001	Diluidor para botellas y cubos	4 litros
PT 9002	Diluidor para botellas y cubos	16 litros
PT 9003	Diluidor para botellas y cubos con selector	4 Productos
PT 4000	Bomba pulsador detergente LV	37 c.c.
PT 10054	Central de higiene: detergentes, desincrustantes y desinfectantes	1/2 Productos

Bombas de trasvase



Código	Descripción	Capacidad
PT 10028	Bomba trasvase	6,5 l/m
PT 10038	Bomba trasvase	21 l/m



Bombas lavavajillas, ambientador



Código	Descripción	Capacidad
PT 10050	Bomba caudal fijo	1,5 L/H
PT 10051	Bomba regulable	0,3-4 L/H
PT 10052	Bomba caudal fijo	3 L/H
PT 10053	Bomba ambientador (aire acondicionado)	
PT 10055	Bomba regulable LV abrillantador	1 L/H



Pulverizadores premium, varias aplicaciones



PT 10114 PT 10113 PT 10112 PT 10105 PT 10106 PT 10107 PT 10109 PT 10108 PT 10110

Código	Descripción	Capacidad	Unidades/Caja
PT 10114	Pulverizador premium viscosos	1000 cc	152
PT 10113	Pulverizador premium espuma	1000 cc	152
PT 10112	Pulverizador premium espuma	500 cc	160
PT 10105	Pulverizador Multiusos	500 cc	160
PT 10106	Pulverizador Multiusos	1000 cc	152
PT 10107	Pulverizador premium multiusos	500 cc	160
PT 10109	Pulverizador premium disolvente	500 cc	160
PT 10108	Pulverizador premium multiusos	1000 cc	152
PT 10110	Pulverizador premium disolvente	1000 cc	152
PT 10131	Pulverizador premium multiusos	750 cc	154
PT 10132	Pulverizador Multiusos	750 cc	154
PT 10128	Función spray Aerosol en continuo. Sin gas	300 cc	286



PT 10128

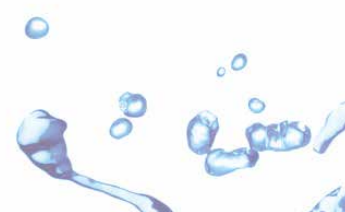
Pulverizadores Multiusos y Espuma

Sencillo / económico
Spray / espuma



PT 10122 PT 10126 PT 10121 PT 10125 PT 10127 PT 10124

Código	Descripción	Capacidad	Unidades/Caja
PT 10122	Pulverizador multiusos	1000 cc	152
PT 10126	Pulverizador multiusos	750 cc	154
PT 10121	Pulverizador multiusos	500 cc	160
PT 10125	Pulverizador espuma	1000 cc	152
PT 10127	Pulverizador espuma	750 cc	154
PT 10124	Pulverizador espuma	500 cc	160



Pulverizadores presión previa

Línea industrial



Código	Descripción	Capacidad
PT 10116	Pulverizador manual	2 litros
PT 10117	Pulverizador manual con lanza	2 litros
PT 10118	Pulverizador mochila	5 litros
PT 10119	Pulverizador mochila	7 litros
PT 10120	Pulverizador mochila	10 litros
PT 10135	Pulverizador Espuma para conectar en compresor/ P. previa manual	10 litros
PT 10123	Pulverizador espuma	1,3 litros

Sistemas de limpieza a presión



Código	Descripción	Capacidad
PT 10054	Central de higiene. 1 producto (opción para 2 productos)	
PT 9100	Cañón espuma	24 litros
PT 9200	Central de higiene espuma. 1 producto + aclarado	
PT 9110	Equipo de espuma portátil	2,5 litros
PT 9140	Central de higiene espuma. 2 productos + aclarado	

Colectividades

> Secamanos ópticos	16
> Dosificadores de jabón 1l (Duna y Lujo)	17
> Dosificador de espuma, multiválvulas	18
> Dosificadores 1.5 l y acero inoxidable	19
> Dispensadores de papel	20-21
> Papeleras y Contenedor higiénico femenino	22
> Enfundador de paraguas	23
> Manilla higienizante, Eco Manilla y Eco Placa	23
> Barras de ayuda y asiento de ducha	24
> Accesorios Inox	24
> Matainsectos	25
> Dispensadores de aerosol	25
> Cambiador de pañales y trona	25
> Carros de limpieza	26

Secamanos ópticos



PT 10087



PT 10088



PT 10024

Código	Descripción	Potencia
PT 10087	Secamanos óptico Inox. Tobera Orientable	2500 w
PT 10088	Secamanos óptico Inox. Tobera Orientable	2500 w
PT 10024	Secamanos óptico ABS	1700 w



PT 10033S

- Nuevo concepto con diseño ergonómico
- Económico, permite el ahorro de más del 80% de costes comparado con otros sistemas de secado especialmente papel y toallas.
- Rápido y perfecto, secado completo en 10-12 segundos.
- Higiénico, con tanque de agua que evita la suciedad en el suelo y filtro HEPA que frena más del 99,997% de las bacterias.



PT 10301



PT 10033W

Código	Descripción	Potencia
PT 10033S	Secamanos Jet Gris Satinado. Secado ultrarrápido	1750 w
PT 10033W	Secamanos Jet Blanco. Secado ultrarrápido	1750 w
PT 10301	Secamanos Eco Blanco. Secado ultrarrápido	550 ó 1100 w
PT 10302	Secamanos Eco Inox Satinado. Secado ultrarrápido	550 ó 1100 w



PT 10302

- Diseño atractivo y compacto
- Diferentes acabados disponibles (blanco o satinado)
- Secado ultra rápido y económico
- Sistema higiénico de doble protección antibacteriana



PT 10305

Código	Descripción	Potencia
PT 10305	Secador de manos ultra, plano y rápido, secado 7/12 s, profundidad de 100 mm, violet led, cumple normativa ADA. IXP1	950 w
PT 10082	Secador de pelo Hotel	1200 w



PT 10082

Dosificadores de jabón

Modelo DUNNA (1 Litro)



PT 902



PT 900



PT 901



PT 900R

- Indicado para geles y productos líquidos
- Idóneo y de fácil instalación en cualquier servicio
- Atractivo diseño con depósito disponible en 4 acabados
- Fácil llenado y control del nivel

Código	Descripción	Medidas
PT 900	Mod. DUNNA Transp.	1 litro
PT 901	Mod. DUNNA Azul	1 litro
PT 902	Mod. DUNNA Fumé	1 litro
PT 900R	Mod. DUNNA Verde	1 litro

Modelo LUJO (1 Litro)

VERSATILES, PRACTICOS, ROBUSTOS Y FIABLES

- Indicado para geles y productos líquidos
- Idóneo y de fácil instalación en cualquier servicio, tanto público como privado
- Robustos gracias a sus componentes de alta calidad y gran resistencia al impacto
- Diseño clásico y atemporal
- Totalmente desmontable sin necesidad de herramientas



PT 1089



PT 1089B



PT 1000N



PT 1000B

Código	Descripción	Capacidad
PT 1089	Dosificador desmontable, Color negro	1 litro
PT 1089B	Dosificador desmontable, Color blanco	1 litro
PT 1000N	Dosificador modelo lujo, Color negro	1 litro
PT 1000B	Dosificador modelo lujo, Color blanco	1 litro

Dosificador de espuma, multiválvulas.



PT 1111

- Diseño compacto.
Idóneo para su uso en cualquier servicio.
- Económico.
El jabón en espuma ocupa menos volumen y minimiza el uso del agua.
- Fácil llenado y control de nivel.
- Válvulas para espuma, gel, spray.
- Depósito rellenable.
Opción bolsa desechable.

Código	Descripción	Capacidad
PT 1111	Dosificador de espuma	1400 ml
PT 1115F	Válvula espuma	
PT 1115G	Válvula gel / loción	
PT 1115S	Válvula Spray	



PT 1115F



PT 1115G



PT 1115S

Espuma



PT 600



PT 1500FOAM



PT 512



PT 514

Código	Descripción	Capacidad
PT 600	Dosificador espuma + soporte	500 cc
PT 1500FOAM	Dosificador 1,5 L espuma	1,5 litros
PT 512	Dosificador óptico	1 litro
PT 514	Carga espuma de manos hidratante para dosificador óptico	1,2 litro





Dosificadores acero inoxidable



PT 510



PT 10099



PT 10093



PT 10395



PT 10396

Código	Descripción	Capacidad
PT 510	Dosificador encastrable	
PT 10099	Dosificador inox. vertical	1000 cc
PT 10093	Dosificador inox. vertical	800 cc
PT 10395	Dosificador inox. vertical. Depósito plástico	1000 cc
PT 10396	Dosificador inox. horizontal. Depósito plástico	1000 cc
PT 10398	Dosificador inox. vertical	500 cc

Dosificadores 1,8 ml. / 1,5 l

- Indicados para dosificar jabones líquidos, gel lavamanos, desinfectantes etc.
- Indicados para su instalación en colectividades (comercios, cocinas, etc.)



PT 625



PT 628

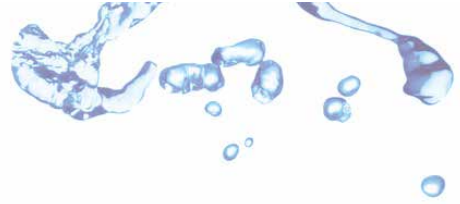


PT 7000B



PT 7000

Código	Descripción	Capacidad
PT 625	Dosificador rosca Blanco	1,8 ml
PT 628	Dosificador Blanco	1,8 ml
PT 7000B	Dosificador Blanco	1,5 litros
PT 7000	Dosificador Negro	1,5 litros



Dispensadores de papel

Metálicos Cerraduras met. tipo taquilla



PT 10091



PT 10292



PT 10092



PT 20293



PT 10091 MAX.



PT 10091.0



PT 10292.0



PT 10092.0



PT 20293.0



PT 30293

Plásticos



PT 10291.0



PT 20292.0



PT 30293.0

Código	Descripción
PT 10091	Portarrollos Inox
PT 10091 MAX	Portarrollos Maxi Jumbo Inox
PT 10292	Portarrollos Epoxi
PT 10292 MAX	Portarrollos Maxi Jumbo Epoxi
PT 10092	Dispensador Z Inox
PT 20293	Dispensador toallas Z Epoxi
PT 10091.0	Portarrollos Inox
PT 10292.0	Portarrollos Epoxi
PT 10092.0	Dispensador Z Inox
PT 20293.0	Dispensador Z Epoxi
PT 30293	Dispensador mecha Inox
PT 10291.0	Portarrollos ABS Blanco
PT 20292.0	Dispensador toallas Z ABS
PT 30293.0	Dispensador mecha ABS

Código	Descripción
PT 20031	Dispensador bobina industrial pie
PT 20032	Dispensador bobina industrial mural



PT 20031



PT 20032

Dispensadores de papel

- Palanca
- Sensor auto-cut.



PT 30294



PT 30295.0



PT 30296.0

Código	Descripción
PT 30294	Dispensador bobina papel palanca ABS Blanco
PT 30295.0	Dispensador bobina papel palanca ABS
PT 30296.0	Dispensador bobina electrónico ABS Blanco auto-cut.

Línea ABS. Blanco



PT 80291
ø 25



PT 80291
ø 28



PT 80298



PT 80297



PT 80292



PT 80293

Código	Descripción
PT 80291	Portarrollos ABS blanco/gris
PT 80291 Max	Portarrollos Maxi Jumbo ABS Blanco/gris
PT 80298	Dispensador papel unidosis higiénico
PT 80297	Dispensador papel minimecha ABS blanco/gris
PT 80292	Dispensador Toallas Z ABS blanco/gris
PT 80293	Dispensador Mecha ABS blanco/gris

Papeleras. Con cubo interior.



PT 10096 PT 10097 PT 10098 PT 11097 PT 10197 PT 10198

Código	Descripción	Capacidad
PT 10096	Papelera basculante	5 l.
PT 10097	Papelera basculante	12 l.
PT 10098	Papelera basculante	20 l.
PT 11097	Cubo pedal basculante. Inox pedal basculante	30 l.
PT 10197	Papelera cuadrada. Inox pedal basculante	6 l.
PT 10198	Papelera cuadrada. Inox pedal basculante	12 l.

Papeleras. Tapa Vay ven y Push.



PT 10191 PT 10192 PT 10193 PT 10194 PT 10196

Contenedor higiénico femenino y de pañales.



PT 50030 PT 64003

Código	Descripción	Capacidad
PT 10191	Pongotodo blanca	25 l.
PT 10192	Pongotodo blanca	50 l.
PT 10193	Cabezal basculante	40 l.
PT 10194	Cabezal basculante epoxi	40 l.
PT 10195	Papelera Push. Satinado	10 l.
PT 10196	Papelera Push. Satinado	40 l.

Código	Descripción
PT 50030	Papelera compresera. Plástico blanco-gris
PT 50031	Bote bolsitas higieenizantes para papelera compresera
PT 64003	Contenedor de pañales



Enfundador de paraguas.



PT 50076

PT 50077

Código	Descripción	Unidades/Caja
PT 50076	Enfundador de paraguas simple	1
PT 50077	Enfundador de paraguas doble	1
PT 50078	Bolsa grande enfundador de paraguas	2000
PT 50079	Bolsa pequeña enfundador de paraguas	3000



PT 50078



PT 50079

Manilla higienizante.



PT 55001



PT 55002

Código	Descripción
PT 55001	Manilla desinfectante higienizante
PT 55002	Carga gel desinfectante

Eco Manilla y Eco Placa. Superficies Antibacterianas.



PT 55003



PT 55004

Código	Descripción
PT 55003	Eco Manilla con superficie antibacteriana
PT 55004	Eco Placa con superficie antibacteriana

CONTROL DE ACCESOS

Barras de ayuda. Inox



PT 10003



PT 10004

PT 10005

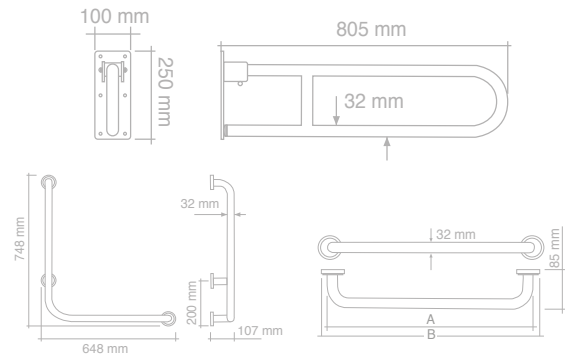
PT 10006



PT 10007

Código	Descripción	Medidas
PT 10003	Barra de sujeción abatible	800 mm
PT 10004	Barra de sujeción pared recta	400 mm
PT 10005	Barra de sujeción pared recta	600 mm
PT 10006	Barra de sujeción pared recta	800 mm
PT 10007	Barra de sujeción 90° C (izda. - dcha.)	748 mm

	PT 10004	PT 10005	PT 10006
A	406 mm	610 mm	813 mm
B	454 mm	658 mm	861 mm

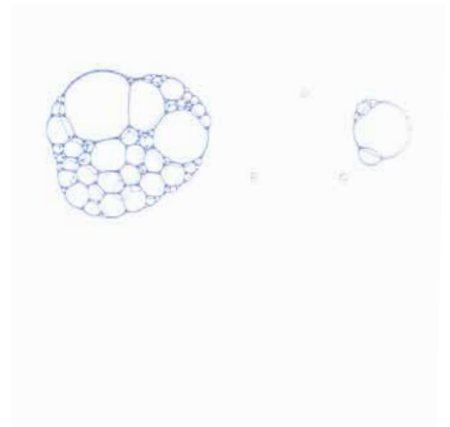


Asiento de ducha.



PT 20001

Código	Descripción
PT 20001	Asiento ducha inox



Código	Descripción	Capacidad
PT 30293	Dispensador mecha Inox	
PT 10001	Escobillero mural / suelo	
PT 10090	Papelera	10 l.
PT 50030	Dispensador Inox. Guantes Gorros Patucos	
PT 20002	Pictograma aseos discapacitados (120x120 mm)	
PT 20003	Pictograma aseos mujer (120x120 mm)	
PT 20004	Pictograma aseos hombre (120x120 mm)	
PT 20005	Pictograma aseos cambiador bebe (120x120 mm)	

Accesorios Inox.



PT 30293



PT 10001



PT 10090



PT 50030



PT 20002



PT 20004



PT 20003



PT 20005

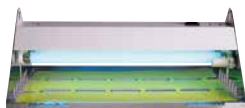
Matainsectos



PT 30017

PT 30018

PT 30019



PT 20026



PT 20023



PT 30022



PT 40017

PT 40018

PT 40019

Código	Descripción	Potencia	Unidades/Caja
PT 30017	Matainsectos	2x11w	1
PT 30018	Matainsectos	2x15w	1
PT 30019	Matainsectos	2x20w	1
PT 20026	Matainsectos industrial adhesivo. Colgante o mural	30w	1
PT 20023	Matainsectos adhesivo blanco	18w	1
PT 30022	Matainsectos decorativo ABS	18w	1
PT 40017	Matainsectos Aluminio	2x10w	1
PT 40018	Matainsectos Aluminio	2x15w	1
PT 40019	Matainsectos Aluminio	2x20w	1
RE 103	Recambio para PT 20026		5/kit
RE 101	Recambio para PT 20023 y PT 30022		3/kit

Dispensadores de aerosol



Código	Descripción
PT 10010	Dispensador de aerosol electrónico
PT 10011	Dispensador de aerosol digital.
PT 10015	Cargas ambientador.*

*Más de 20 aromas disponibles. Consultar

PT 10010

PT 10015

PT 10011

Cambiador de pañales



PT 64000



PT 64001



PT 64003



PT 64002

Código	Descripción	Capacidad
PT 64000	Cambia pañales horizontal	
PT 64001	Cambia pañales vertical	
PT 64002	Trona bebés	
PT 64003	Contenedor Higiénico de pañales	50 l.



Carros de limpieza



PT 80300



PT 80310 L



PT 80320 L



PT 80340



PT 80420 L



PC 80223



PC 80224



PC 88321



PC 88322



PC 80298



PT 80299

Código	Descripción
PT 80300	Carro multifunción completo con tres bandejas rejilla
PT 80310 L	Carro limpieza plástico en L
PT 80320 L	Carro limpieza plástico completo en L (negro)
PT 80340	Carro de plástico tres bandejas
PT 80420 L	Carro limpieza plástico en L (negro)
PC 80223	Saco para carro de limpieza 60 litros
PC 80224	Conjunto cubeta para carro plástico 3 bandejas
PC 88321	Cubo monoseno con prensa 25 litros
PC 88322	Cubo con asas 6 litros
PC 80298	Papelera pedal plástico 45Litros
PT 80299	Señal de peligro suelo mojado internacional.



DIMATRONIC

HIGIENE INDUSTRIAL